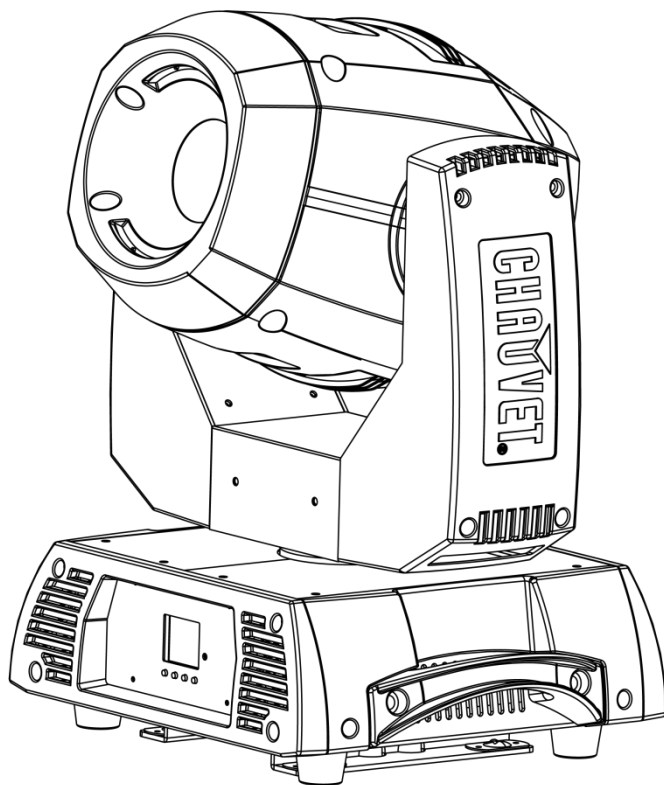


ROGUE™



Quick Reference Guide

English	EN
Español	ES
Français	FR



CHAUVET[®]
PROFESSIONAL

It's
Green Thinking.

About This Guide The Rogue™ R2 Spot Quick Reference Guide (QRG) has basic product information such as connection, mounting, menu options, and DMX values. Download the User Manual from www.chauvetprofessional.com for more details.

Disclaimer The information and specifications contained in this QRG are subject to change without notice.

- Safety Notes**
- DO NOT open this product. It contains no user-serviceable parts.
 - DO NOT look at the light source when the product is on.
 - CAUTION: This product's housing may be hot when lights are operating.
 - Mount this product in a location with adequate ventilation, at least 20 in (50 cm) from adjacent surfaces.
 - DO NOT leave any flammable material within 50 cm of this product while operating or connected to power.
 - USE a safety cable when mounting this product overhead.
 - DO NOT operate this product outdoors or in any location where dust, excessive heat, water, or humidity may affect it. (IP20)
 - DO NOT operate this product if the housing, lenses, or cables appear damaged.
 - DO NOT connect this product to a dimmer or rheostat.
 - ONLY connect this product to a grounded and protected circuit.
 - ONLY use the mounting brackets or the handles to carry this product. Do not carry by the moving head.
 - In the event of a serious operating problem, stop using immediately.
 - The maximum ambient temperature is 113 °F (45 °C). Do not operate this product at higher temperatures.

Contact Outside the U.S., United Kingdom, Ireland, or Mexico, contact your distributor to request support or return a product. From inside the U.S., UK, Ireland, or Mexico, use the information in [Contact Us](#) at the end of this QRG.

- What Is Included**
- | | |
|---|-------------------------|
| · Rogue™ R2 Spot | · Warranty Card |
| · Neutrik® powerCON® power cord | · Quick Reference Guide |
| · 2 Omega brackets with mounting hardware | |

AC Power This product has an auto-ranging power supply that can work with an input voltage range of 100–240 VAC, 50/60 Hz.

Power Linking You can link up to 5 Rogue™ R2 Spot products at 120 V, 8 products at 208 V, or 9 products at 230 V. Never exceed this number. Power linking cords can be purchased separately.

AC Plug

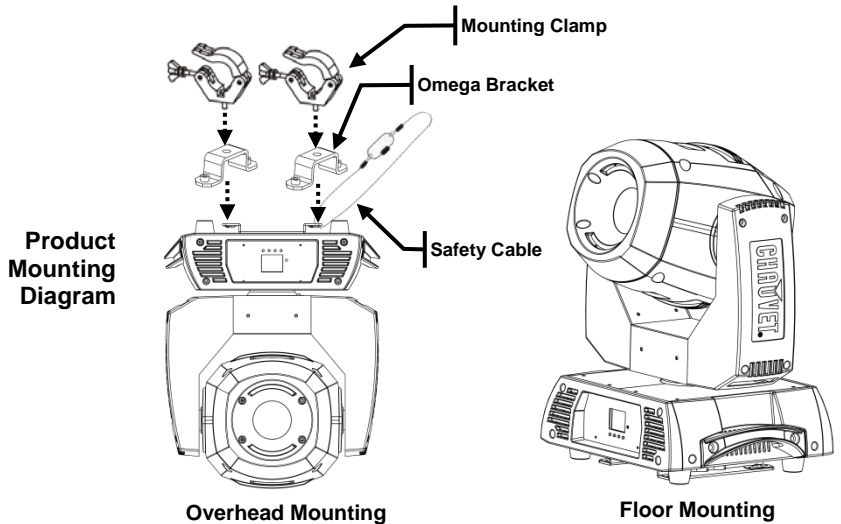
Connection	Wire (U.S.)	Wire (Europe)	Screw Color
AC Live	Black	Brown	Yellow/Brass
AC Neutral	White	Blue	Silver
AC Ground	Green/Yellow	Green/Yellow	Green

- Replacing The Fuse**
1. Disconnect this product from power.
 2. Using a flat-head screwdriver, unscrew the fuse holder cap from the housing.
 3. Remove blown fuse and replace with a good fuse of the same type and rating.
 4. Screw the fuse holder cap back in place and reconnect power.

DMX Linking The Rogue™ R2 Spot will work with a DMX controller using a 3- or 5-pin DMX data connection. A DMX Primer is available from www.chauvetprofessional.com

DMX Connection The Rogue™ R2 Spot uses a 3- or 5-pin DMX data connection for its DMX personalities: **18CH** and **21CH**. See the User Manual for information about connecting and configuring the product for DMX operation.

Mounting Before mounting this product, read the [Safety Notes](#). Use at least two mounting points per product. Make sure the mounting clamps (such as **CLP-15** from CHAUVET®) are capable of supporting the weight of the product. For our CHAUVET® line of mounting clamps, go to trusst.com/productcategory/base-plates-accessories-clamps/.



Control Panel Description

Button	Function
<MENU>	Exits from the current menu or function
<ENTER>	Enables the currently displayed menu or sets the currently selected value into the selected function
<UP>	Navigates upwards through the menu list or increases the numeric value when in a function
<DOWN>	Navigates downwards through the menu list or decreases the numeric value when in a function

Menu Map

Main Level	Programming Levels		Description	
Address	001–512		Sets the DMX starting address	
Run Mode	DMX	18CH	Selects the DMX mode	
		21CH		
	Auto Test		Runs the product's test sequence	
	Manual Test	Pan	000–255	Allows manual control of all settings from the control panel
		Pan Fine		
		Tilt		
		Tilt Fine		
		P/T Speed		
		Dimmer		
		Dimmer Fine		
		Shutter		
		Color		
		Color2		
		Gobo		
		Gobo Rot		
Gobo2				
Focus				
Prism				
R-Prism				
Iris				
Frost				
P/T Macro				
P/T Ma.Speed				
Special Function				

Menu Map (Cont.)

Main Level	Programming Levels		Description	
Setup	Pan Reverse	YES	Reverse pan operation	
		NO	Normal pan operation	
	Tilt Reverse	YES	Reverse tilt operation	
		NO	Normal tilt operation	
	Screen Reverse	YES	Rotates control screen view 180°	
		NO	Normal control screen view	
	Pan Angle	540	Selects the 540° pan angle range	
		360	Selects the 360° pan angle range	
		180	Selects the 180° pan angle range	
	Tilt Angle	270	Selects the 270° tilt angle range	
		180	Selects the 180° tilt angle range	
		90	Selects the 90° tilt angle range	
	BL.O.P/T Move	YES	Defines the pan/tilt move-in-black delay	
		NO		
	BL.O.ColorMove	YES	Defines the color change move-in-black delay	
		NO		
	BL.O.GoboMove	YES	Defines the gobo change move-in-black delay	
		NO		
	Reset Function	Pan/Tilt	YES	Resets pan/tilt functions to the home position
			NO	
Prism		YES	Resets all prism functions to the home position	
		NO		
Color/Frost		YES	Resets all color and frost functions to the home position	
		NO		
Gobo&R/ Gobo2		YES	Resets all gobo functions to the home position	
		NO		
Focus/Iris		YES	Resets the focus and iris functions to the home position	
		NO		
All		YES	Resets all functions to the home position	
		NO		
Factory Settings	YES	Reverts the product back to the original factory settings		
	NO			
Sys Info	Ver:		Displays the software version	
	Running Mode:		Displays the current running mode	
	Dmx Address:		Displays the current DMX address	
	Temperature:		Displays the product's temperature in Celsius	

DMX Values

21CH	Channel	Function	Value	Percent/Setting
	1	Pan	000 ∘ 255	0–100%
	2	Fine Pan	000 ∘ 255	0–100%
	3	Tilt	000 ∘ 255	0–100%
	4	Fine Tilt	000 ∘ 255	0–100%
	5	Pan/Tilt Speed	000 ∘ 255	0–100%
	6	Dimmer	000 ∘ 255	0–100%
	7	Fine Dimmer	000 ∘ 255	0–100%
	8	Shutter	000 ∘ 003 004 ∘ 007 008 ∘ 076 077 ∘ 145 146 ∘ 215 216 ∘ 255	Closed Open Slow to fast Pulse effect from slow to fast Random effect from slow to fast Open
	9	Color Wheel	000 ∘ 007 008 ∘ 015 016 ∘ 023 024 ∘ 031 032 ∘ 039 040 ∘ 047 048 ∘ 055 056 ∘ 063 064 ∘ 127 128 ∘ 191 192 ∘ 255	Open Yellow Light blue Green Red Magenta Dark blue Orange Split colors Clockwise color scroll, slow to fast Counter-clockwise color scroll, slow to fast
	10	Color Wheel 2	000 ∘ 007 008 ∘ 015 016 ∘ 023 024 ∘ 031 032 ∘ 039 040 ∘ 047 048 ∘ 055 056 ∘ 063 064 ∘ 127 128 ∘ 191 192 ∘ 255	Open CTO 3200 K CTO 5600 K Green UV Orange Pink Light blue Split colors Clockwise color scroll, slow to fast Counter-clockwise color scroll, slow to fast

DMX Values (Cont.)

21CH (Cont.)	Channel	Function	Value	Percent/Setting
11	Gobo Wheel 1	000	007	Open
		008	015	Gobo 1
		016	023	Gobo 2
		024	031	Gobo 3
		032	039	Gobo 4
		040	047	Gobo 5
		048	055	Gobo 6
		056	063	Gobo 7
		064	119	Gobo shake 1–7, slow to fast
		120	127	Open
12	Gobo Wheel 1 Rotate	000	063	Gobo index
		064	147	Clockwise rotation, slow to fast
		148	231	Counter-clockwise rotation, slow to fast
13	Gobo Wheel 2	000	006	Open
		007	013	Gobo 1
		014	020	Gobo 2
		021	027	Gobo 3
		028	034	Gobo 4
		035	041	Gobo 5
		042	048	Gobo 6
		049	055	Gobo 7
		056	063	Gobo 8
		064	120	Gobo shake 1–8, slow to fast
14	Focus	000	255	0–100%
		000	004	No function
15	Prism	005	255	Prism insert
		000	127	Prism index
16	Prism Rotate	128	189	Counter-clockwise rotation, fast to slow
		190	193	Stop
		194	255	Clockwise rotation, slow to fast
17	Iris	000	063	Wide to narrow
		064	127	Iris effect, slow to fast
		128	191	Iris effect, in slow, out fast
18	Frost	192	255	Iris effect, out slow, in fast
		000	007	No function
		008	255	Frost effect

DMX Values (Cont.)

21CH (Cont.)	Channel	Function	Value	Percent/Setting
			000 007	No function
			008 015	Effect 1
			016 023	Effect 2
			024 031	Effect 3
			032 039	Effect 4
			040 047	Effect 5
			048 055	Effect 6
			056 063	Effect 7
			064 071	Effect 8
			072 079	Effect 9
			080 087	Effect 10
			088 095	Effect 11
			096 103	Effect 12
			104 111	Effect 13
			112 119	Effect 14
			120 127	Effect 15
	19	Movement Macros	128 135	Effect 16
			136 143	Effect 17
			144 151	Effect 18
			152 159	Effect 19
			160 167	Effect 20
			168 175	Effect 21
			176 183	Effect 22
			184 191	Effect 23
			192 199	Effect 24
			200 207	Effect 25
			208 215	Effect 26
			216 223	Effect 27
			224 231	Effect 28
			232 239	Effect 29
			240 247	Effect 30
			248 255	Effect 31

DMX Values (Cont.)

21CH (Cont.)	Channel	Function	Value	Percent/Setting
	20	Movement Macro Speed	000ó 255	0–100%
	21	Control	000ó 007	No function
			008ó 015	Blackout during pan/tilt (3 sec hold)
			016ó 023	Blackout while color wheel moving (3 sec hold)
			024ó 031	Blackout while gobo wheels moving (3 sec hold)
			032ó 039	Disable pan/tilt blackout (3 sec hold)
			040ó 047	Disable color wheel blackout (3 sec hold)
			048ó 055	Disable gobo wheel blackout (3 sec hold)
			056ó 095	No function
			096ó 103	Pan reset
			104ó 111	Tilt reset
			112ó 119	Color wheel reset
			120ó 127	Gobo wheel reset
			128ó 135	Gobo rotation reset
			136ó 143	Prism reset
			144ó 151	Focus reset
			152ó 159	All reset
			160ó 167	Iris reset
			168ó 239	No function
			240ó 247	Pan/Tilt movement ramp speed, increase on
			248ó 255	Pan/Tilt movement ramp speed, increase off

DMX Values (Cont.)

18CH	Channel	Function	Value	Percent/Setting
	1	Pan	000 ó 255	0–100%
	2	Fine Pan	000 ó 255	0–100%
	3	Tilt	000 ó 255	0–100%
	4	Fine Tilt	000 ó 255	0–100%
	5	Pan/Tilt Speed	000 ó 255	0–100%
	6	Dimmer	000 ó 255	0–100%
	7	Shutter	000 ó 003	Closed
			004 ó 007	Open
			008 ó 076	Slow to fast
			077 ó 145	Pulse effect from slow to fast
			146 ó 215	Random effect from slow to fast
			216 ó 255	Open

DMX Values (Cont.)

18CH (Cont.)	Channel	Function	Value	Percent/Setting
8	Color Wheel	000	007	Open
		008	015	Yellow
		016	023	Light blue
		024	031	Green
		032	039	Red
		040	047	Magenta
		048	055	Dark blue
		056	063	Orange
		064	127	Split colors
		128	191	Clockwise color scroll, slow to fast
192	255	Counter-clockwise color scroll, slow to fast		
9	Color Wheel 2	000	007	Open
		008	015	CTO 3200 K
		016	023	CTO 5600 K
		024	031	Green
		032	039	UV
		040	047	Orange
		048	055	Pink
		056	063	Light blue
		064	127	Split colors
		128	191	Clockwise color scroll, slow to fast
192	255	Counter-clockwise color scroll, slow to fast		
10	Gobo Wheel 1	000	007	Open
		008	015	Gobo 1
		016	023	Gobo 2
		024	031	Gobo 3
		032	039	Gobo 4
		040	047	Gobo 5
		048	055	Gobo 6
		056	063	Gobo 7
		064	119	Gobo shake 1–7, slow to fast
		120	127	Open
128	191	Clockwise gobo scroll, slow to fast		
192	255	Counter-clockwise gobo scroll, slow to fast		
11	Gobo Wheel 1 Rotate	000	063	Gobo index
		064	147	Clockwise rotation, slow to fast
		148	231	Counter-clockwise rotation, slow to fast
		232	255	Boomerang effect, slow to fast
12	Gobo Wheel 2	000	006	Open
		007	013	Gobo 1
		014	020	Gobo 2
		021	027	Gobo 3
		028	034	Gobo 4
		035	041	Gobo 5
		042	048	Gobo 6
		049	055	Gobo 7
		056	063	Gobo 8
		064	120	Gobo shake 1–8, slow to fast
		121	127	Open
		128	191	Clockwise gobo scroll, slow to fast
192	255	Counter-clockwise gobo scroll, slow to fast		

DMX Values (Cont.)

18CH (Cont.)	Channel	Function	Value	Percent/Setting
	13	Focus	000○ 255	0–100%
	14	Prism	000○ 004 005○ 255	No function Prism insert
	15	Prism Rotate	000○ 127 128○ 189 190○ 193 194○ 255	Prism index Counter-clockwise rotation, fast to slow Stop Clockwise rotation, slow to fast
	16	Iris	000○ 063 064○ 127 128○ 191 192○ 255	Wide to narrow Iris effect, slow to fast Iris effect, in slow, out fast Iris effect, out slow, in fast
	17	Frost	000○ 007 008○ 255	No function Frost effect
	18	Control	000○ 007 008○ 015 016○ 023 024○ 031 032○ 039 040○ 047 048○ 055 056○ 095 096○ 103 104○ 111 112○ 119 120○ 127 128○ 135 136○ 143 144○ 151 152○ 159 160○ 167 168○ 239 240○ 247 248○ 255	No function Blackout during pan/tilt (3 sec hold) Blackout while color wheel moving (3 sec hold) Blackout while gobo wheels moving (3 sec hold) Disable pan/tilt blackout (3 sec hold) Disable color wheel blackout (3 sec hold) Disable gobo wheel blackout (3 sec hold) No function Pan reset Tilt reset Color wheel reset Gobo wheel reset Gobo rotation reset Prism reset Focus reset All reset Iris reset No function Pan/Tilt movement ramp speed, increase on Pan/Tilt movement ramp speed, increase off

Acerca de esta Guía La Guía de Referencia Rápida (GRR) del Rogue™ R2 Spot contiene información básica sobre el producto, como conexión, montaje, opciones de menú y valores DMX. Descargue el Manual de Usuario de www.chauvetprofessional.com para información más detallada.

Exención de Responsabilidad La información y especificaciones contenidas en esta GRR están sujetas a cambio sin previo aviso.

- Notas de Seguridad**
- NO abra este producto. No contiene piezas reparables por el usuario.
 - NO mire a la fuente de luz cuando el producto esté encendido.
 - CUIDADO: La carcasa de este producto puede estar caliente cuando las luces están en funcionamiento.
 - Monte este producto en una ubicación con ventilación adecuada, al menos a 20" (50 cm) de superficies adyacentes.
 - NO deje ningún material inflamable a menos de 50 cm de este producto mientras esté funcionando o conectado a la alimentación.
 - USE un cable de seguridad cuando monte este producto en lo alto.
 - NO ponga en funcionamiento este producto en el exterior o en cualquier ubicación en la que el polvo, calor excesivo, agua o humedad puedan afectarlo. (IP20)
 - NO ponga en funcionamiento este producto si sospecha que la carcasa, lentes o cables están dañados.
 - NO conecte este producto a un atenuador o reostato.
 - Conecte este producto SOLO a un circuito con toma de tierra y protegido.
 - Use SOLAMENTE los soportes de montaje o las asas para mover este producto. NO lo transporte agarrando por la cabeza móvil.
 - En caso de un problema grave de funcionamiento, deje de usarlo inmediatamente.
 - La temperatura ambiente máxima es de 113 °F (45 °C). No haga funcionar este producto a temperaturas más altas.

Contacto Fuera de EE.UU., Reino Unido, Irlanda o México póngase en contacto con su distribuidor para solicitar asistencia o devolver el producto. Desde dentro de EE.UU., Reino Unido, Irlanda o México, utilice la información de [Contact Us](#) del final de esta GRR.

- Qué va Incluido**
- Rogue™ R2 Spot
 - Cable de alimentación
 - Neutrik® powerCON®
 - 2 soportes Omega con material de montaje
 - Tarjeta de garantía
 - Guía de Referencia Rápida

Corriente alterna Este producto tiene una fuente de alimentación con detección automática que puede funcionar con un rango de tensión de entrada de 100–240 VCA, 50/60 Hz.

Alimentación en Cadena Puede enlazar hasta 5 productos Rogue™ R2 Spot a 120 V, 8 productos a 208 V o 9 productos a 230 V. Nunca sobrepase este número. Los cables de alimentación en cadena se pueden adquirir por separado.

Enchufe CA

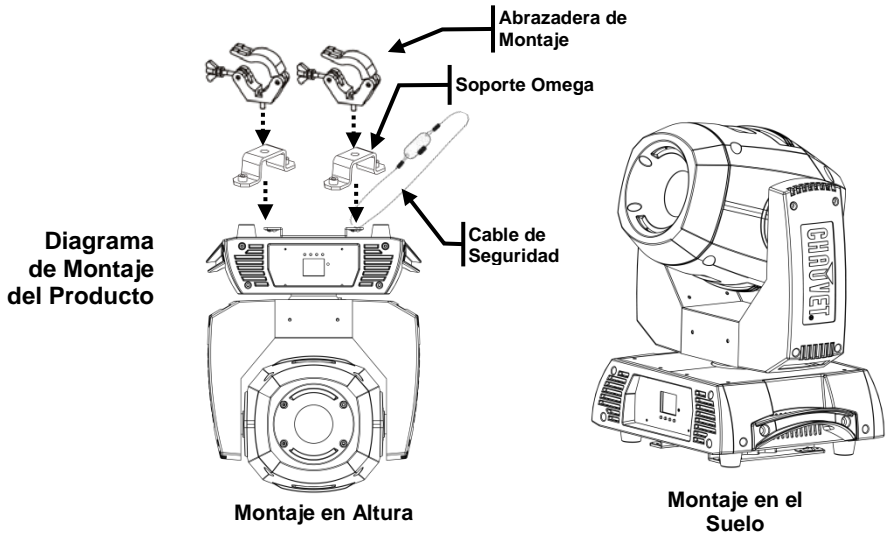
Conexión	Cable (EE.UU.)	Cable (Europa)	Color del tornillo
CA Cargado	Negro	Marrón	Amarillo/Latón
CA Neutro	Blanco	Azul	Plata
CA Tierra	Verde/Amarillo	Verde/Amarillo	Verde

- Sustitución del Fusible**
1. Desconecte este producto de la alimentación.
 2. Utilizando un destornillador plano, desatornille la tapa del portafusibles de la carcasa.
 3. Quite el fusible fundido del portafusibles y sustitúyalo con uno nuevo del mismo tipo y categoría.
 4. Vuelva a atomillar la tapa del portafusibles en su sitio y conecte de nuevo la alimentación.

Enlace DMX El Rogue™ R2 Spot funcionará con un controlador DMX usando una conexión de datos DMX de 3 o 5 pines. Hay un Manual DMX disponible en www.chauvetprofessional.com

Conexión DMX El Rogue™ R2 Spot usa una conexión de datos DMX de 3 o 5 pines para sus personalidades DMX: **18CH** y **21CH**. Consulte el Manual de Usuario para más información sobre cómo conectar y configurar el producto para el funcionamiento DMX.

Montaje Antes de montar este producto, lea las [Notas de Seguridad](#). Utilice al menos dos puntos de montaje por producto. Asegúrese de que las abrazaderas de montaje (como las **CLP-15** de CHAUVET®) son capaces de soportar el peso del producto. Para nuestra línea CHAUVET® de abrazaderas de montaje, visite trusst.com/productcategory/base-plates-accessories-clamps/.



Descripción del Panel de Control

Botón	Función
<MENU>	Sale del menú o función actual
<ENTER>	Habilita el menú actualmente en pantalla o configura el valor seleccionado actualmente dentro de la función seleccionada
<UP>	Navega hacia arriba por la lista de menú o aumenta el valor numérico cuando está en una función
<DOWN>	Navega hacia abajo por la lista de menú o disminuye el valor numérico cuando está en una función

Mapa de Menú

Nivel Principal	Niveles de Programación		Descripción	
Address	001–512		Configura la dirección inicial DMX	
Run Mode	DMX	18CH	Selecciona la personalidad DMX	
		21CH		
	Auto Test		Inicia la secuencia de prueba del dispositivo	
	Manual Test	Pan	000–255	Permite control manual de toda la configuración desde el panel de control
		Pan Fine		
		Tilt		
		Tilt Fine		
		P/T Speed		
		Dimmer		
		Dimmer Fine		
		Shutter		
		Color		
		Color2		
		Gobo		
		Gobo Rot		
Gobo2				
Focus				
Prism				
R-Prism				
Iris				
Frost				
P/T Macro				
P/T Ma.Speed				
Special Function				

Mapa de Menú (cont.)

Nivel Principal	Niveles de Programación		Descripción
Setup	Pan Reverse	YES	Invierte el funcionamiento del desplazamiento lateral
		NO	Funcionamiento de desplazamiento lateral normal
	Tilt Reverse	YES	Invierte el funcionamiento de la inclinación
		NO	Funcionamiento inclinación normal
	Screen Reverse	YES	Gira la pantalla de control 180°
		NO	Vista normal de la pantalla de control
	Pan Angle	540	Selecciona el rango de desplazamiento lateral de 540°
		360	Selecciona el rango de desplazamiento lateral de 360°
		180	Selecciona el rango de desplazamiento lateral de 180°
	Tilt Angle	270	Selecciona el rango de inclinación de 270°
		180	Selecciona el rango de inclinación de 180°
		90	Selecciona el rango de inclinación de 90°
	BL.O.P/T Move	YES	Define el retardo de move-in-black para el desplazamiento lateral/inclinación
		NO	
	BL.O.ColorMove	YES	Define el retardo de move-in-black para el cambio de color
		NO	
BL.O.GoboMove	YES	Define el retardo de move-in-black para el cambio de gobo	
	NO		

Mapa de Menú (cont.)

Nivel Principal	Niveles de Programación		Descripción	
Setup (cont.)	Reset Function	Pan/Tilt	YES	Reinicia las funciones de desplazamiento lateral/inclinación a la posición de inicio
			NO	
		Prism	YES	Reinicia las funciones de prisma a la posición de inicio
			NO	
		Color/Frost	YES	Reinicia todas las funciones de color y difusor a la posición de inicio
			NO	
		Gobo&R/ Gobo2	YES	Reinicia todas las funciones de gobo, a la posición de inicio
			NO	
		Focus/Iris	YES	Reinicia las funciones de iris y foco a la posición de inicio
			NO	
		All	YES	Reinicia todas las funciones a la posición de inicio
			NO	
	Factory Settings	YES		Devuelve el producto a su configuración de fábrica original
		NO		
Sys Info	Ver:		Muestra en pantalla la versión de software	
	Running Mode:		Muestra el modo de ejecución actual	
	Dmx Address:		Muestra la dirección DMX actual	
	Temperature:		Muestra la temperatura del producto en Celsius	

Valores DMX

21CH	Canal	Función	Valor	Porcentaje/Configuración
	1	Desplazamiento Lateral	000 ó 255	0–100%
	2	Desplazamiento Lateral Fino	000 ó 255	0–100%
	3	Inclinación	000 ó 255	0–100%
	4	Inclinación Fina	000 ó 255	0–100%
	5	Velocidad Desplazamiento Lateral/Inclinación	000 ó 255	0–100%
	6	Atenuador	000 ó 255	0–100%
	7	Atenuador Fino	000 ó 255	0–100%
	8	Obturador (Shutter)	000 ó 003 004 ó 007 008 ó 076 077 ó 145 146 ó 215 216 ó 255	Cerrado Abierto Lento a rápido Efecto pulso de lento a rápido Efecto aleatorio de lento a rápido Abierto
	9	Rueda de Color	000 ó 007 008 ó 015 016 ó 023 024 ó 031 032 ó 039 040 ó 047 048 ó 055 056 ó 063 064 ó 127 128 ó 191 192 ó 255	Abierto Amarillo Azul claro Verde Rojo Magenta Azul intenso Naranja Colores divididos Desplazamiento de color dextrógiro, lento a rápido Desplazamiento de color levógiro, lento a rápido
	10	Rueda de Color 2	000 ó 007 008 ó 015 016 ó 023 024 ó 031 032 ó 039 040 ó 047 048 ó 055 056 ó 063 064 ó 127 128 ó 191 192 ó 255	Abierto CTO 3200 K CTO 5600 K Verde UV Naranja Rosa Azul claro Colores divididos Desplazamiento de color dextrógiro, lento a rápido Desplazamiento de color levógiro, lento a rápido

Valores DMX (cont.)

21CH (cont.)	Canal	Función	Valor	Porcentaje/Configuración
11	Rueda de Gobo 1	000 ó 007	Abierto	
		008 ó 015	Gobo 1	
		016 ó 023	Gobo 2	
		024 ó 031	Gobo 3	
		032 ó 039	Gobo 4	
		040 ó 047	Gobo 5	
		048 ó 055	Gobo 6	
		056 ó 063	Gobo 7	
		064 ó 119	Vibración de gobo, 1–7, lento a rápido	
		120 ó 127	Abierto	
		128 ó 191	Desplazamiento de gobo dextrógiro, lento a rápido	
		192 ó 255	Desplazamiento de gobo levógiro, lento a rápido	
12	Rotación de Gobo 1	000 ó 063	Gobo indexado	
		064 ó 147	Giro dextrógiro, lento a rápido	
		148 ó 231	Giro levógiro, lento a rápido	
		232 ó 255	Efecto Boomerang, lento a rápido	
13	Rueda de Gobo 2	000 ó 006	Abierto	
		007 ó 013	Gobo 1	
		014 ó 020	Gobo 2	
		021 ó 027	Gobo 3	
		028 ó 034	Gobo 4	
		035 ó 041	Gobo 5	
		042 ó 048	Gobo 6	
		049 ó 055	Gobo 7	
		056 ó 063	Gobo 8	
		064 ó 120	Vibración de gobo, 1–8, lento a rápido	
		121 ó 127	Abierto	
		128 ó 191	Desplazamiento de gobo dextrógiro, lento a rápido	
192 ó 255	Desplazamiento de gobo levógiro, lento a rápido			
14	Foco	000 ó 255	0–100%	
15	Prisma	000 ó 004	Sin función	
		005 ó 255	Insertar prisma	
16	Girar Prisma	000 ó 127	Indexado prisma	
		128 ó 189	Giro levógiro, rápido a lento	
		190 ó 193	Parada	
		194 ó 255	Giro dextrógiro, lento a rápido	
17	Iris	000 ó 063	Amplia para reducir	
		064 ó 127	Efecto Iris, lento a rápido	
		128 ó 191	Efecto Iris, en lento, salir rápido	
		192 ó 255	Efecto Iris, despacio, en rápido	
18	Difusor	000 ó 007	Sin función	
		008 ó 255	Efecto difusor	

Valores DMX (cont.)

21CH (cont.)	Canal	Función	Valor	Porcentaje/Configuración
			000ó 007	Sin función
			008ó 015	Efecto 1
			016ó 023	Efecto 2
			024ó 031	Efecto 3
			032ó 039	Efecto 4
			040ó 047	Efecto 5
			048ó 055	Efecto 6
			056ó 063	Efecto 7
			064ó 071	Efecto 8
			072ó 079	Efecto 9
			080ó 087	Efecto 10
			088ó 095	Efecto 11
			096ó 103	Efecto 12
			104ó 111	Efecto 13
			112ó 119	Efecto 14
			120ó 127	Efecto 15
			128ó 135	Efecto 16
			136ó 143	Efecto 17
			144ó 151	Efecto 18
			152ó 159	Efecto 19
			160ó 167	Efecto 20
			168ó 175	Efecto 21
			176ó 183	Efecto 22
			184ó 191	Efecto 23
			192ó 199	Efecto 24
			200ó 207	Efecto 25
			208ó 215	Efecto 26
			216ó 223	Efecto 27
			224ó 231	Efecto 28
			232ó 239	Efecto 29
			240ó 247	Efecto 30
			248ó 255	Efecto 31
	19	Macros de Movimiento		

Valores DMX (cont.)

21CH (cont.)	Canal	Función	Valor	Porcentaje/Configuración
	20	Velocidad de Macro de Movimiento	000 ó 255	0–100%
	21	Control	000 ó 007	Sin función
			008 ó 015	Blackout durante desplazamiento lateral/inclinación (mantener 3 s)
			016 ó 023	Blackout mientras se mueve la rueda de color (mantener 3 s)
			024 ó 031	Blackout mientras se mueve la rueda de gobo (mantener 3 s)
			032 ó 039	Deshabilitar blackout de desplazamiento lateral/inclinación (mantener 3 s)
			040 ó 047	Deshabilitar blackout de rueda de color (mantener 3 s)
			048 ó 055	Deshabilitar blackout de rueda de gobo (mantener 3 s)
			056 ó 095	Sin función
			096 ó 103	Reiniciar desplazamiento lateral
			104 ó 111	Reiniciar desplazamiento inclinación
			112 ó 119	Reiniciar rueda de color
			120 ó 127	Reiniciar rueda de gobo
			128 ó 135	Reiniciar rotación de gobo
			136 ó 143	Reiniciar prisma
			144 ó 151	Reiniciar foco
			152 ó 159	Reiniciar todo
			160 ó 167	Reiniciar iris
			168 ó 239	Sin función
			240 ó 247	Velocidad progresiva de desplazamiento lateral/inclinación, aumento encendido
			248 ó 255	Velocidad progresiva de desplazamiento lateral/inclinación, aumento apagado

Valores DMX (cont.)

18CH	Canal	Función	Valor	Porcentaje/Configuración
	1	Desplazamiento Lateral	000 ó 255	0–100%
	2	Desplazamiento Lateral Fino	000 ó 255	0–100%
	3	Inclinación	000 ó 255	0–100%
	4	Inclinación Fina	000 ó 255	0–100%
	5	Velocidad Desplazamiento Lateral/Inclinación	000 ó 255	0–100%
	6	Atenuador	000 ó 255	0–100%
	7	Obturador (Shutter)	000 ó 003 004 ó 007 008 ó 076 077 ó 145 146 ó 215 216 ó 255	Cerrado Abierto Lento a rápido Efecto pulso de lento a rápido Efecto aleatorio de lento a rápido Abierto
	8	Rueda de Color	000 ó 007 008 ó 015 016 ó 023 024 ó 031 032 ó 039 040 ó 047 048 ó 055 056 ó 063 064 ó 127 128 ó 191 192 ó 255	Abierto Amarillo Azul claro Verde Rojo Magenta Azul intenso Naranja Colores divididos Desplazamiento de color dextrógiro, lento a rápido Desplazamiento de color levógiro, lento a rápido

Valores DMX (cont.)

18CH (cont.)	Canal	Función	Valor	Porcentaje/Configuración
9	Rueda de Color 2	000 ó 007	Abierto	
		008 ó 015	CTO 3200 K	
		016 ó 023	CTO 5600 K	
		024 ó 031	Verde	
		032 ó 039	UV	
		040 ó 047	Naranja	
		048 ó 055	Rosa	
		056 ó 063	Azul claro	
		064 ó 127	Colores divididos	
		128 ó 191	Desplazamiento de color dextrógiro, lento a rápido	
		192 ó 255	Desplazamiento de color levógiro, lento a rápido	
10	Rueda de Gobo 1	000 ó 007	Abierto	
		008 ó 015	Gobo 1	
		016 ó 023	Gobo 2	
		024 ó 031	Gobo 3	
		032 ó 039	Gobo 4	
		040 ó 047	Gobo 5	
		048 ó 055	Gobo 6	
		056 ó 063	Gobo 7	
		064 ó 119	Vibración de gobo, 1–7, lento a rápido	
		120 ó 127	Abierto	
		128 ó 191	Desplazamiento de gobo dextrógiro, lento a rápido	
192 ó 255	Desplazamiento de gobo levógiro, lento a rápido			
11	Rotación de Gobo 1	000 ó 063	Gobo indexado	
		064 ó 147	Giro dextrógiro, lento a rápido	
		148 ó 231	Giro levógiro, lento a rápido	
		232 ó 255	Efecto Boomerang, lento a rápido	
12	Rueda de Gobo 1	000 ó 006	Abierto	
		007 ó 013	Gobo 1	
		014 ó 020	Gobo 2	
		021 ó 027	Gobo 3	
		028 ó 034	Gobo 4	
		035 ó 041	Gobo 5	
		042 ó 048	Gobo 6	
		049 ó 055	Gobo 7	
		056 ó 063	Gobo 8	
		064 ó 120	Vibración de gobo, 1–8, lento a rápido	
		121 ó 127	Abierto	
		128 ó 191	Desplazamiento de gobo dextrógiro, lento a rápido	
		192 ó 255	Desplazamiento de gobo levógiro, lento a rápido	

Valores DMX (cont.)

18CH (cont.)	Canal	Función	Valor	Porcentaje/Configuración
	13	Foco	000 ó 255	0–100%
	14	Prisma	000 ó 004 005 ó 255	Sin función Insertar prisma
	15	Girar Prisma	000 ó 127 128 ó 189 190 ó 193 194 ó 255	Indexado prisma Giro levógiro, rápido a lento Parada Giro dextrógiro, lento a rápido
	16	Iris	000 ó 063 064 ó 127 128 ó 191 192 ó 255	Amplia para reducir Efecto Iris, lento a rápido Efecto Iris, en lento, salir rápido Efecto Iris, despacio, en rápido
	17	Difusor	000 ó 007 008 ó 255	Sin función Efecto difusor
	18	Control	000 ó 007 008 ó 015 016 ó 023 024 ó 031 032 ó 039 040 ó 047 048 ó 055 056 ó 095 096 ó 103 104 ó 111 112 ó 119 120 ó 127 128 ó 135 136 ó 143 144 ó 151 152 ó 159 160 ó 167 168 ó 239 240 ó 247 248 ó 255	Sin función Blackout durante desplazamiento lateral/inclinación (mantener 3 s) Blackout mientras se mueve la rueda de color (mantener 3 s) Blackout mientras se mueve la rueda de gobo (mantener 3 s) Deshabilitar blackout de desplazamiento lateral/inclinación (mantener 3 s) Deshabilitar blackout de rueda de color (mantener 3 s) Deshabilitar blackout de rueda de gobo (mantener 3 s) Sin función Reiniciar desplazamiento lateral Reiniciar desplazamiento inclinación Reiniciar rueda de color Reiniciar rueda de gobo Reiniciar rotación de gobo Reiniciar prisma Reiniciar foco Reiniciar todo Reiniciar iris Sin función Velocidad progresiva de desplazamiento lateral/inclinación, aumento encendido Velocidad progresiva de desplazamiento lateral/inclinación, aumento apagado

À Propos de ce Manuel Le manuel de référence (MR) du Rogue™ R2 Spot reprend des informations de base sur ce produit notamment en matière de connexions, montage, options de menu et valeurs DMX. Téléchargez le Manuel d'Utilisation sur www.chauvetprofessional.com pour de plus amples informations.

Clause de Non-Responsabilité Les informations et caractéristiques contenues dans ce manuel sont sujettes à changement sans préavis.

- Consignes de Sécurité**
- N'ouvrez PAS cet appareil. Il ne contient aucun composant susceptible d'être réparé par l'utilisateur.
 - Ne regardez PAS la source lumineuse lorsque le produit fonctionne.
 - ATTENTION : le boîtier de ce produit peut s'avérer brûlant lors du fonctionnement.
 - Montez toujours ce produit dans un endroit bien ventilé, à au moins 50 cm (20 pouces) des surfaces adjacentes.
 - Ne laissez AUCUNE source inflammable dans un rayon de 50 cm du produit lorsque celui-ci fonctionne.
 - Utilisez TOUJOURS un câble de sécurité lorsque vous montez ce produit en hauteur.
 - N'utilisez PAS cet appareil en extérieur ou tout autre endroit où de la poussière, une chaleur excessive, de l'eau ou de l'humidité pourrait en affecter le fonctionnement. (IP20)
 - N'utilisez PAS cet appareil si le boîtier, les lentilles ou les câbles vous semblent endommagés.
 - Ne connectez ce produit NI à un gradateur NI à un rhéostat.
 - Connectez UNIQUEMENT cet appareil à un circuit protégé et relié à la terre.
 - N'utilisez QUE les lyres de suspension ou les poignées pour transporter cet appareil. Ne transportez jamais cet appareil par sa lyre asservie.
 - En cas de sérieux problèmes de fonctionnement, arrêtez le système immédiatement.
 - La température ambiante maximale doit être de 113° F (45° C). Ne le faites pas fonctionner à des températures plus élevées.

Contact En dehors des États-Unis, du Royaume-Uni, de l'Irlande et du Mexique, contactez votre distributeur si vous avez besoin d'assistance ou de renvoyer votre produit. Aux États-Unis, au Royaume-Uni, en Irlande et au Mexique, consultez la rubrique [Contact Us](#) en fin de MR pour plus d'informations.

- Ce Qui est Compris**
- Un Rogue™ R2 Spot
 - Un cordon d'alimentation
 - 2 fixations Omega sans matériel de montage
 - Une fiche de garantie
 - Un manuel de référence

Une alimentation CA Cet appareil est doté d'une alimentation universelle prenant en charge toute tension d'entrée comprise entre 100 et 240 VCA, 50/60 Hz.

Connexion Électrique Vous pouvez connecter entre eux jusqu'à 5 Rogue™ R2 Spot à 120 V, 8 unités à 208 V ou 9 unités à 230 V. Ne dépassez jamais cette limite. Vous pouvez vous procurer séparément des cordons d'alimentation de raccordement.

Prise CA	Connexion	Câble (États-Unis)	Câble (Europe)	Couleur de la vis
	Conducteur CA	Noir	Marron	Jaune/Cuivré
	Neutre CA	Blanc	Bleu	Argenté
	Terre CA	Vert/Jaune	Vert/Jaune	Vert

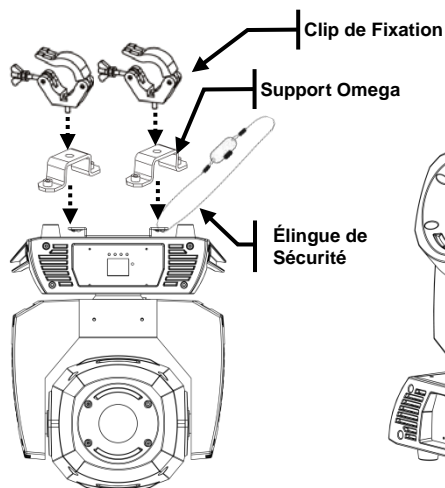
- Remplacement du Fusible**
1. Débranchez l'appareil de l'alimentation.
 2. À l'aide d'un tournevis à tête plate, dévissez le couvercle du porte-fusible du boîtier.
 3. Retirez le fusil obsolète et remplacez-le par un fusible en bon état de même type et ampérage.
 4. Revissez le couvercle du porte-fusible et rebranchez l'unité.

Raccordement DMX Le Rogue™ R2 Spot fonctionnera conjointement avec un jeu d'orgues DMX doté d'une connexion de donnée DMX à 3 ou 5 broches. Une introduction au DMX est à votre disposition sur www.chauvetprofessional.com.

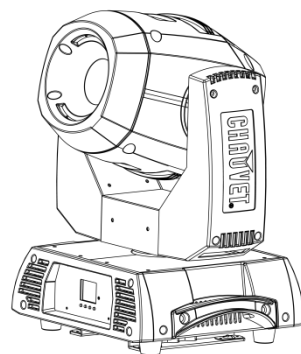
Connexion DMX Le Rogue™ R2 Spot utilise une connexion de donnée DMX à 3 ou 5 broches pour ses personnalités DMX : **18CH** et **21CH**. Vous trouverez les instructions de connexion et configuration de cet appareil pour un bon fonctionnement en DMX dans le manuel d'utilisation.

Installation Avant de monter cet appareil, lisez et assimilez les [consignes de sécurité](#). Utilisez au moins deux points de montage pour cet appareil. Veillez à ce que les fixations (comme les **CLP-15** de CHAUVET®) sont capables de supporter le poids de l'unité. Découvrez notre gamme de fixations CHAUVET® sur russt.com/productcategory/base-plates-accessories-clamps/.

Diagramme de Montage de l'Appareil



Montage en Hauteur



Montage au Sol

Description du Tableau de Commandes

Bouton	Fonction
<MENU>	Permet la sortie du menu ou de la fonction en cours
<ENTER>	Permet l'affichage du menu en cours ou permet de configurer la valeur en cours dans la fonction sélectionnée
<UP>	Permet de parcourir les listes de menu vers le haut, dans une fonction permet d'augmenter les valeurs numériques.
<DOWN>	Permet de parcourir les listes de menu vers le bas, dans une fonction permet de diminuer les valeurs numériques.

Tableau de Menu

Niveau Principal	Niveaux de Programmation		Description	
Address	001–512		Configure l'adresse DMX de départ	
Run Mode	DMX	18CH	Sélectionne le mode DMX	
		21CH		
	Auto Test		Lance la séquence de test de l'appareil	
	Manual Test	Pan	000–255	Permet de commander manuellement tous les paramètres du panneau de commande
		Pan Fine		
		Tilt		
		Tilt Fine		
		P/T Speed		
		Dimmer		
		Dimmer Fine		
		Shutter		
		Color		
		Color2		
		Gobo		
		Gobo Rot		
Gobo2				
Focus				
Prism				
R-Prism				
Iris				
Frost				
P/T Macro				
P/T Ma.Speed				
Special Function				

Tableau de Menu (suite)

Niveau Principal	Niveaux de Programmation		Description
Setup	Pan Reverse	YES	Fonctionnement inversé du pan
		NO	Fonctionnement normal du pan
	Tilt Reverse	YES	Fonctionnement inversé du tilt
		NO	Fonctionnement normal du tilt
	Screen Reverse	YES	Fait pivoter l'écran de commandes de 180°
		NO	Vue normale de l'écran de commandes
	Pan Angle	540	Sélectionne une plage d'angle de pan à 540°
		360	Sélectionne une plage d'angle de pan à 360°
		180	Sélectionne une plage d'angle de pan à 180°
	Tilt Angle	270	Sélectionne une plage d'angle de tilt à 270°
		180	Sélectionne une plage d'angle de tilt à 180°
		90	Sélectionne une plage d'angle de tilt à 90°
	BL.O.P/T Move	YES	Définit la temporisation de la mise en noir général du pan ou tilt
		NO	
	BL.O.ColorMove	YES	Définit la temporisation de la mise en noir général du changement de couleur
		NO	
BL.O.GoboMove	YES	Définit la temporisation de la mise en noir général du changement de gobo	
	NO		

Tableau de Menu (suite)

Niveau Principal	Niveaux de Programmation		Description	
Setup (suite)	Reset Function	Pan/Tilt	YES	Réinitialise les fonctions pan et tilt à leurs positions de départ
			NO	
		Prism	YES	Réinitialise toutes les fonctions de prisme à leurs positions de départ
			NO	
		Color/Frost	YES	Réinitialise toutes les fonctions de couleurs, et effet dépoli à leurs positions de départ
			NO	
		Gobo&R/ Gobo2	YES	Réinitialise toutes les fonctions de gobos à leurs positions de départ
			NO	
		Focus/Iris	YES	Réinitialise les fonctions iris, et mise au point à leurs positions de départ
			NO	
		All	YES	Réinitialise toutes les fonctions à leurs positions de départ
			NO	
Factory Settings	YES		Réinitialise l'unité à sa configuration d'usine	
	NO			
Sys Info	Ver:		Affiche la version logicielle	
	Running Mode:		Affiche le mode actuel de fonctionnement	
	Dmx Address:		Affiche l'adresse DMX actuelle	
	Temperature:		Affiche la température de l'unité en Celsius	

Valeurs DMX

21CH	Canal	Fonction	Valeur	Pourcentage/Configuration
	1	Pan	000ó 255	0–100%
	2	Pan Précis	000ó 255	0–100%
	3	Tilt	000ó 255	0–100%
	4	Tilt Précis	000ó 255	0–100%
	5	Vitesse Pan/Tilt	000ó 255	0–100%
	6	Gradateur	000ó 255	0–100%
	7	Gradateur Fin	000ó 255	0–100%
	8	Obturateur	000ó 003 004ó 007 008ó 076 077ó 145 146ó 215 216ó 255	Fermé Ouvert Lent à rapide Effet de pulsation de lent à rapide Effet aléatoire de lent à rapide Ouvert
	9	Roue de Couleurs	000ó 007 008ó 015 016ó 023 024ó 031 032ó 039 040ó 047 048ó 055 056ó 063 064ó 127 128ó 191 192ó 255	Ouvert Jaune Bleu clair Vert Rouge Magenta Bleu intense Orange Demi couleurs Défilement dans le sens des aiguilles d'une montre, lent à rapide Défilement dans le sens inverse des aiguilles d'une montre, lent à rapide
	10	Roue de Couleurs 2	000ó 007 008ó 015 016ó 023 024ó 031 032ó 039 040ó 047 048ó 055 056ó 063 064ó 127 128ó 191 192ó 255	Ouvert CTO 3200 K CTO 5600 K Vert UV Orange Rose Bleu clair Demi couleurs Défilement dans le sens des aiguilles d'une montre, lent à rapide Défilement dans le sens inverse des aiguilles d'une montre, lent à rapide

Valeurs DMX (suite)

21CH (suite)	Canal	Fonction	Valeur	Pourcentage/Configuration
11	Roue de Gobo 1	000 007	Ouvert	
		008 015	Gobo 1	
		016 023	Gobo 2	
		024 031	Gobo 3	
		032 039	Gobo 4	
		040 047	Gobo 5	
		048 055	Gobo 6	
		056 063	Gobo 7	
		064 119	Oscillation de gobos 1 à 7, lent à rapide	
		120 127	Ouvert	
		128 191	Défilement de gobo dans le sens des aiguilles d'une montre, lent à rapide	
		192 255	Défilement de gobo dans le sens inverse des aiguilles d'une montre, lent à rapide	
12	Rotation de Gobo 1	000 063	Indexation de gobo	
		064 147	Rotation dans le sens horaire, lent à rapide	
		148 231	Rotation dans le sens antihoraire, lent à rapide	
		232 255	Effet boomerang, lent à rapide	
13	Roue de Gobo 2	000 006	Open	
		007 013	Gobo 1	
		014 020	Gobo 2	
		021 027	Gobo 3	
		028 034	Gobo 4	
		035 041	Gobo 5	
		042 048	Gobo 6	
		049 055	Gobo 7	
		056 063	Gobo 8	
		064 120	Oscillation de gobos 1 à 8, lent à rapide	
		121 127	Ouvert	
		128 191	Défilement de gobo dans le sens des aiguilles d'une montre, lent à rapide	
192 255	Défilement de gobo dans le sens inverse des aiguilles d'une montre, lent à rapide			
14	Mise au point	000 255	0–100%	
15	Prisme	000 004	Pas de fonction	
		005 255	Insertion de prisme	
16	Rotation de Prisme	000 127	Indexation de prisme	
		128 189	Rotation dans le sens inverse des aiguilles d'une montre, rapide à lent	
		190 193	Arrêt	
		194 255	Rotation dans le sens des aiguilles d'une montre, lent à rapide	
17	Iris	000 063	Large pour réduire	
		064 127	Effet iris, lent à rapide	
		128 191	Effet iris, au ralenti, sur rapide	
		192 255	Effet iris, à ralentir, en rapide	
18	Effet Dépoli	000 007	Pas de fonction	
		008 255	Effet dépoli	

Valeurs DMX (suite)

21CH (suite)	Canal	Fonction	Valeur	Pourcentage/Configuration
			000ó 007	Pas de fonction
			008ó 015	Effet 1
			016ó 023	Effet 2
			024ó 031	Effet 3
			032ó 039	Effet 4
			040ó 047	Effet 5
			048ó 055	Effet 6
			056ó 063	Effet 7
			064ó 071	Effet 8
			072ó 079	Effet 9
			080ó 087	Effet 10
			088ó 095	Effet 11
			096ó 103	Effet 12
			104ó 111	Effet 13
			112ó 119	Effet 14
			120ó 127	Effet 15
			128ó 135	Effet 16
			136ó 143	Effet 17
			144ó 151	Effet 18
			152ó 159	Effet 19
			160ó 167	Effet 20
			168ó 175	Effet 21
			176ó 183	Effet 22
			184ó 191	Effet 23
			192ó 199	Effet 24
			200ó 207	Effet 25
			208ó 215	Effet 26
			216ó 223	Effet 27
			224ó 231	Effet 28
			232ó 239	Effet 29
			240ó 247	Effet 30
			248ó 255	Effet 31
	19	Macros de Mouvements		

Valeurs DMX (suite)

21CH (suite)	Canal	Fonction	Valeur	Pourcentage/Configuration
	20	Vitesse Macros de Mouvements	000ó 255	0–100%
			000ó 007	Pas de fonction
			008ó 015	Noir général en pan/tilt (3 s pause)
			016ó 023	Noir général quand roue de couleurs en mouvement (3 s pause)
			024ó 031	Noir général quand gobo en mouvement (3 s pause)
			032ó 039	Désactivation du noir général en pan/tilt (3 s pause)
			040ó 047	Désactivation du noir général de la roue de couleurs (3 s pause)
			048ó 055	Désactivation du noir général du gobo (3 s pause)
	21	Commande	056ó 095	Pas de fonction
			096ó 103	Réinitialisation de pan
			104ó 111	Réinitialisation de tilt
			112ó 119	Réinitialisation de la roue de couleurs
			120ó 127	Réinitialisation de la roue de gobo
			128ó 135	Réinitialisation de la roue de gobo rotation
			136ó 143	Réinitialisation de la roue de prisme
			144ó 151	Réinitialisation de la mise au point
			152ó 159	Tout réinitialiser
			160ó 167	Réinitialisation de la iris
			168ó 239	Pas de fonction
			240ó 247	Vitesse des mouvement pan/tilt, accélération activée
			248ó 255	Vitesse des mouvement pan/tilt, accélération désactivée

Valeurs DMX (suite)

18CH	Canal	Fonction	Valeur	Pourcentage/Configuration
	1	Pan	000ó 255	0–100%
	2	Pan Précis	000ó 255	0–100%
	3	Tilt	000ó 255	0–100%
	4	Tilt Précis	000ó 255	0–100%
	5	Vitesse Pan/Tilt	000ó 255	0–100%
	6	Gradateur	000ó 255	0–100%
	7	Obturbateur	000ó 003 004ó 007 008ó 076 077ó 145 146ó 215 216ó 255	Fermé Ouvert Lent à rapide Effet de pulsation de lent à rapide Effet aléatoire de lent à rapide Ouvert
	8	Roue de Couleurs	000ó 007 008ó 015 016ó 023 024ó 031 032ó 039 040ó 047 048ó 055 056ó 063 064ó 127 128ó 191 192ó 255	Ouvert Jaune Bleu clair Vert Rouge Magenta Bleu intense Orange Demi couleurs Défilement dans le sens des aiguilles d'une montre, lent à rapide Défilement dans le sens inverse des aiguilles d'une montre, lent à rapide
	9	Roue de Couleurs 2	000ó 007 008ó 015 016ó 023 024ó 031 032ó 039 040ó 047 048ó 055 056ó 063 064ó 127 128ó 191 192ó 255	Ouvert CTO 3200 K CTO 5600 K Vert UV Orange Rose Bleu clair Demi couleurs Défilement dans le sens des aiguilles d'une montre, lent à rapide Défilement dans le sens inverse des aiguilles d'une montre, lent à rapide

Valeurs DMX (suite)

18CH (suite)	Canal	Fonction	Valeur	Pourcentage/Configuration
10	Roue de Gobo 1	000	007	Ouvert
		008	015	Gobo 1
		016	023	Gobo 2
		024	031	Gobo 3
		032	039	Gobo 4
		040	047	Gobo 5
		048	055	Gobo 6
		056	063	Gobo 7
		064	119	Oscillation de gobos 1 à 7, lent à rapide
		120	127	Ouvert
		128	191	Défilement de gobo dans le sens des aiguilles d'une montre, lent à rapide
		192	255	Défilement de gobo dans le sens inverse des aiguilles d'une montre, lent à rapide
		11	Rotation de Gobo 1	000
064	147			Rotation dans le sens horaire, lent à rapide
148	231			Rotation dans le sens antihoraire, lent à rapide
232	255			Effet boomerang, lent à rapide
12	Roue de Gobo 2	000	006	Open
		007	013	Gobo 1
		014	020	Gobo 2
		021	027	Gobo 3
		028	034	Gobo 4
		035	041	Gobo 5
		042	048	Gobo 6
		049	055	Gobo 7
		056	063	Gobo 8
		064	120	Oscillation de gobos 1 à 8, lent à rapide
		121	127	Ouvert
		128	191	Défilement de gobo dans le sens des aiguilles d'une montre, lent à rapide
		192	255	Défilement de gobo dans le sens inverse des aiguilles d'une montre, lent à rapide

Valeurs DMX (suite)

18CH (suite)	Canal	Fonction	Valeur	Pourcentage/Configuration
	13	Mise au point	000ó 255	0–100%
	14	Prisme	000ó 004 005ó 255	Pas de fonction Insertion de prisme
	15	Rotation de Prisme	000ó 127 128ó 189 190ó 193 194ó 255	Indexation de prisme Rotation dans le sens inverse des aiguilles d'une montre, rapide à lent Arrêt Rotation dans le sens des aiguilles d'une montre, lent à rapide
	16	Iris	000ó 063 064ó 127 128ó 191 192ó 255	Large pour réduire Effet iris, lent à rapide Effet iris, au ralenti, sur rapide Effet iris, à ralentir, en rapide
	17	Effet Dépoli	000ó 007 008ó 255	Pas de fonction Effet dépoli
	18	Commande	000ó 007 008ó 015 016ó 023 024ó 031 032ó 039 040ó 047 048ó 055 056ó 095 096ó 103 104ó 111 112ó 119 120ó 127 128ó 135 136ó 143 144ó 151 152ó 159 160ó 167 168ó 239 240ó 247 248ó 255	Pas de fonction Noir général en pan/tilt (3 s pause) Noir général quand roue de couleurs en mouvement (3 s pause) Noir général quand gobo en mouvement (3 s pause) Désactivation du noir général en pan/tilt (3 s pause) Désactivation du noir général de la roue de couleurs (3 s pause) Désactivation du noir général du gobo (3 s pause) Pas de fonction Réinitialisation de pan Réinitialisation de tilt Réinitialisation de la roue de couleurs Réinitialisation de la roue de gobo Réinitialisation de la roue de gobo rotation Réinitialisation de la roue de prisme Réinitialisation de la mise au point Tout réinitialiser Réinitialisation de la iris Pas de fonction Vitesse des mouvement pan/tilt, accélération activée Vitesse des mouvement pan/tilt, accélération désactivée

**Contact
Us****WORLD HEADQUARTERS - CHAUVET®****General Information**

Address: 5200 NW 108th Avenue
Sunrise, FL 33351
Voice: (954) 577-4455
Fax: (954) 929-5560
Toll free: (800) 762-1084

Technical Support

Voice: (954) 577-4455 (Press 4)
Fax: (954) 756-8015
Email: tech@chauvetlighting.com

World Wide Web

www.chauvetlighting.com

UNITED KINGDOM AND IRELAND - CHAUVET® Europe Ltd.**General Information**

Address: Unit 1C
Brookhill Road Industrial Estate
Pinxton, Nottingham, UK
NG16 6NT
Voice: +44 (0)1773 511115
Fax: +44 (0)1773 511110

Technical Support

Email: uktech@chauvetlighting.com

World Wide Web

www.chauvetlighting.co.uk

MEXICO - CHAUVET® Mexico**General Information**

Address: Av. Santa Ana 30
Parque Industrial Lerma
Lerma, Mexico C.P. 52000
Voice: +52 (728) 285-5000

Technical Support

Email: servicio@chauvet.com.mx

World Wide Web

www.chauvet.com.mx

Outside the U.S., United Kingdom, Ireland, or Mexico, contact your dealer. Follow their instructions to request support or to return a product. Visit our website for contact details.



UL 1573
CSA C22.2 No. 166
E113093

